

BALLOSTAR® KHE-CL

Flanschausführung (ASME)

ALLGEMEINE MERKMALE

- » 2-teiliger Kugelhahn mit vollem Durchgang
- » Schwimmende Kugel, antistatisch, verriegelbar
- » Fire-Safe
- » Modulares Baukastensystem

ANSCHLÜSSE

Flansche nach ASME B16.5 (VIII, Xc)

ABMESSUNGEN

Baulängen nach ASME B16.10

ABNAHMEPRÜFUNG

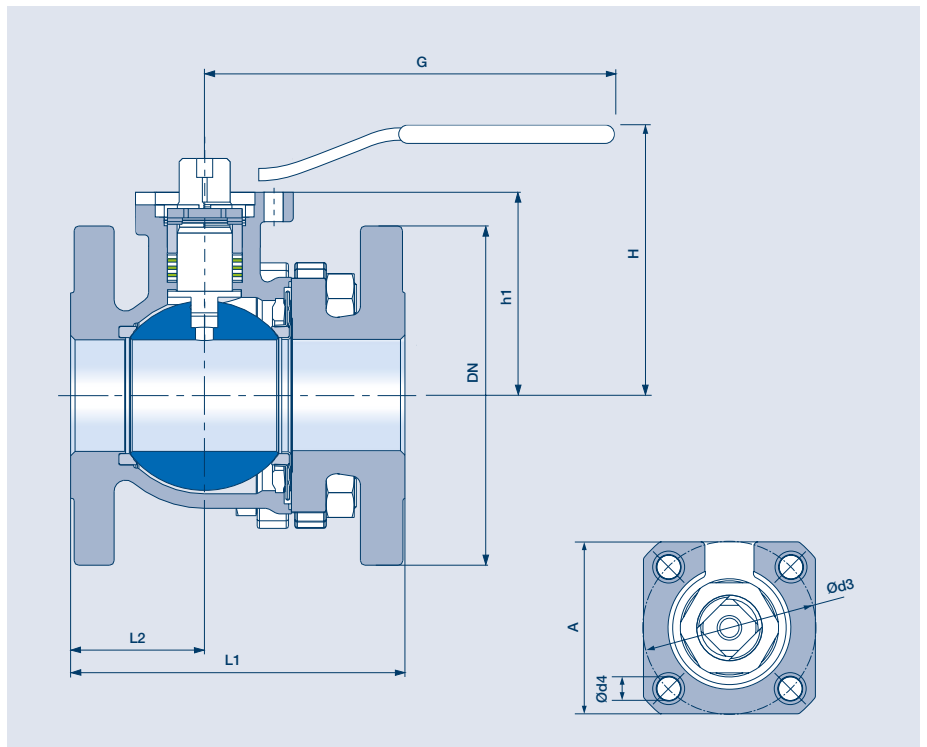
- » Sitzdichtheit: EN 12266-1 P12, Leckrate A
- » Dichtheit nach Außen: EN 12266-1 P11
- » Festigkeit: EN 12266-1 P10

AUTOMATISIERUNG

Flansanschluss nach ISO 5211 ermöglicht Direkt-
aufbau eines Antriebs oder mittels Konsole.
Pneumatische und elektrische Antriebe möglich.

TEMPERATUR

-60 °C bis +300 °C (siehe pT-Diagramm)



KHE-CL VARIANTEN

DRUCKSTUFE CLASS 150

Material: Stahlguss 1.0619
(Werkstoffkennziffer VIII)
Edelstahlguss 1.4408
(Werkstoffkennziffer Xc)

| NPS | Abmessungen | | | | | | Class | | Aufbauflansch für Antrieb | | | | Gewicht kg |
|--------|-------------|-----|-----|-----|-----|-----|-------|-----|---------------------------|-----|-----|-----|---------------|
| | L1 | L2 | H | G | h1 | lz* | VIII | Xc | ISO | A | Ød3 | Ød4 | |
| 1/2" | 108 | 43 | 81 | 130 | 35 | 4 | 150 | 150 | F04 | 42 | 42 | 5,8 | 1,6 |
| 3/4" | 117 | 42 | 95 | 160 | 46 | 4 | 150 | 150 | F04 | 42 | 42 | 5,8 | 2,5 |
| 1" | 127 | 47 | 98 | 160 | 50 | 4 | 150 | 150 | F04 | 42 | 42 | 5,8 | 3,3 |
| 1 1/2" | 165 | 64 | 114 | 250 | 72 | 4 | 150 | 150 | F05 | 50 | 50 | 7 | 7,0 |
| 2" | 178 | 60 | 131 | 315 | 90 | 4 | 150 | 150 | F07 | 70 | 70 | 10 | 11,2 |
| 2 1/2" | 190 | 66 | 141 | 315 | 100 | 4 | 150 | 150 | F07 | 0 | 70 | 10 | 17,1 |
| 3" | 203 | 83 | 163 | 500 | 121 | 4 | 150 | 150 | F10 | 102 | 102 | 12 | 24,3 |
| 4" | 229 | 83 | 176 | 500 | 135 | 8 | 150 | 150 | F10 | 102 | 102 | 12 | 34,8 |
| 6" | 394 | 184 | 234 | 650 | 195 | 8 | 150 | 150 | F12 | 125 | 125 | 15 | 69,4 |
| 8" | 457 | 222 | 300 | 650 | 236 | 8 | 150 | 150 | F12 | 140 | 125 | 15 | 121 |

DRUCKSTUFE CLASS 300

Material: Stahlguss 1.0619
(Werkstoffkennziffer VIII)
Edelstahlguss 1.4408
(Werkstoffkennziffer Xc)

| | | | | | | | | | | | | | |
|--------|-----|-----|-----|-----|-----|---|-----|-----|-----|-----|-----|-----|------|
| 1/2" | 140 | 70 | 81 | 130 | 35 | 4 | 300 | 300 | F04 | 42 | 42 | 5,8 | 2,3 |
| 3/4" | 152 | 65 | 95 | 160 | 46 | 4 | 300 | 300 | F04 | 42 | 42 | 5,8 | 3,8 |
| 1" | 165 | 75 | 98 | 160 | 50 | 4 | 300 | 300 | F04 | 42 | 42 | 5,8 | 4,7 |
| 1 1/2" | 190 | 75 | 114 | 250 | 72 | 4 | 300 | 300 | F05 | 50 | 50 | 7 | 9,7 |
| 2" | 216 | 90 | 131 | 315 | 90 | 8 | 300 | 300 | F07 | 70 | 70 | 10 | 13,4 |
| 2 1/2" | 241 | 111 | 141 | 315 | 100 | 8 | 300 | 300 | F07 | 0 | 70 | 10 | 19,8 |
| 3" | 282 | 127 | 163 | 500 | 121 | 8 | 300 | 300 | F10 | 102 | 102 | 12 | 30,9 |
| 4" | 305 | 135 | 176 | 500 | 135 | 8 | 300 | 300 | F10 | 102 | 102 | 12 | 46,4 |

*Anzahl der Bohrungen